

## Winkel-Kugelhähne mit einseitigem Knebelgriff, kompakt

PN 20

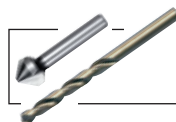
**Werkstoffe:** Körper: Messing verchromt, Kugel: Messing verchromt, Dichtung: Teflon/NBR

**Temperaturbereich:** -20°C bis max. +80°C

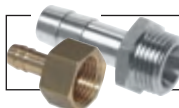
**Einsatzbereich:** Wasser (kein Dampf), neutrale, gasförmige und nicht aggressive, flüssige Medien, Mineralöle, Druckluft, Vakuum (max. -0,99 bar)

**Schaltableinbau:** Lochdurchmesser: 14,5mm, Blechdicke: max. 4,5mm

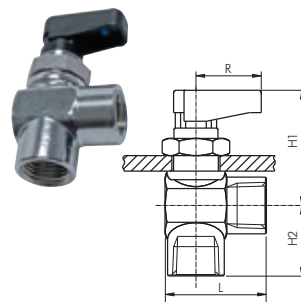
Typ	G	DN	L	H1	H2	R
H302.2878	G 1/8"	5	28,5	33,5	15,5	19
H302.2877	G 1/4"	5	28,5	33,5	17,5	19
H302.2879	G 3/8"	7	31,0	35,0	19,5	19



Bohrer und Senker  
ab Seite 884



Gewindetüllen &  
Schlauchtüllen  
ab Seite 102



## Winkel-Kugelhähne DVGW geprüft (PN4/MOP5)

PN 40

**Werkstoffe:** Gehäuse: Messing vernickelt, Kugel: Messing verchromt, Dichtung: Teflon/NBR, Griff: Aluminium

**Temperaturbereich:** flüssige Medien -15°C bis +100°C, gasförmige Medien -15°C bis +60°C

**Einsatzbereich:** flüssige und gasförmige, neutrale Medien (Gase nach DVGW Arbeitsblatt bis PN 5)

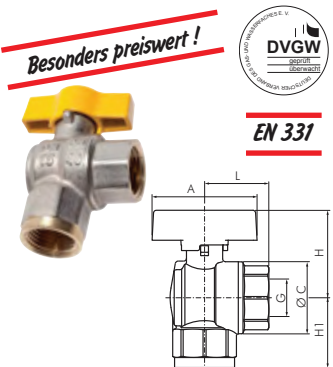
Typ	G	DN	A	H	H1	L	ØC
H302.2864	Rp 1/2"	15	47	38	33	31	31
H302.2872	Rp 3/4"	20	56	46	38	35	39
H302.2860	Rp 1"	25	56	50	46	42	48



Gasschläuche  
ab Seite 338



Verteilerleisten  
ab Seite 212



## Winkel-Kugelhähne

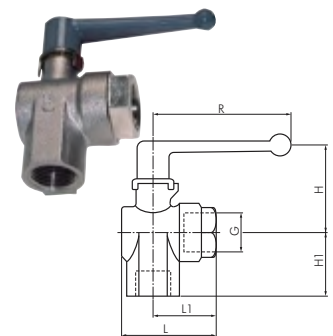
PN 20

**Werkstoffe:** Gehäuse: Messing vernickelt, Kugel: Messing poliert, Dichtung: PA/NBR

**Temperaturbereich:** -20°C bis max. +80°C

**Einsatzbereich:** Druckluft, Wasser, Öle

Typ	G	DN	L	L1	H	H1	R
H302.2869	G 1/8"	4	34	25	29	18	48
H302.2867	G 1/4"	6	38	28	31	24	48
H302.2875	G 3/8"	9	46	31	43	27	69
H302.2863	G 1/2"	12	49	34	44	33	69
H302.2871	G 3/4"	18	60	39	51	40	108
H302.2859	G 1"	23	72	47	55	47	108



## Einschraub-Winkel-Kugelhähne DVGW geprüft (PN4/MOP5)

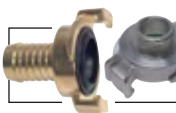
PN 40

**Werkstoffe:** Gehäuse: Messing vernickelt, Kugel: Messing verchromt, Dichtung: Teflon/NBR, Griff: Aluminium

**Temperaturbereich:** flüssige Medien -15°C bis +100°C, gasförmige Medien -15°C bis +60°C

**Einsatzbereich:** flüssige und gasförmige, neutrale Medien (Gase nach DVGW Arbeitsblatt bis PN 5)

Typ	G	DN	A	H	H1	L	ØC
H302.2865	R/Rp 1/2"	15	47	38	33	37	31
H302.2873	R/Rp 3/4"	20	56	46	38	43	39
H302.2861	R/Rp 1"	25	56	50	46	42	48



Gartenschlauch-  
kupplungen  
ab Seite 286



**LOCTITE**  
Flüssigdichtungen,  
Dichtringe & Bänder  
ab Seite 908



## Einschraub-Winkel-Kugelhähne

PN 20

**Werkstoffe:** Gehäuse: Messing vernickelt, Kugel: Messing poliert, Dichtung: PA/NBR

**Temperaturbereich:** -20°C bis max. +80°C

**Einsatzbereich:** Druckluft, Wasser, Öle

Typ	G	DN	L	L1	H	H1	R
H302.2870	G 1/8"	4	34	25	29	19	48
H302.2868	G 1/4"	6	38	28	31	25	48
H302.2876	G 3/8"	9	46	31	43	28	69
H302.2866	G 1/2"	12	49	34	44	32	69
H302.2874	G 3/4"	18	60	39	51	37	108
H302.2862	G 1"	23	72	47	55	44	108

